

Serie »Maxi«, Stahl, glanzverzinkt (W 1), Bandbreite 20 mm.

In Schneckengewindeausführung.

Besonders robuste Schlauchschelle für alle Fälle von höchster Beanspruchung und bei Übertragung hoher Kräfte.

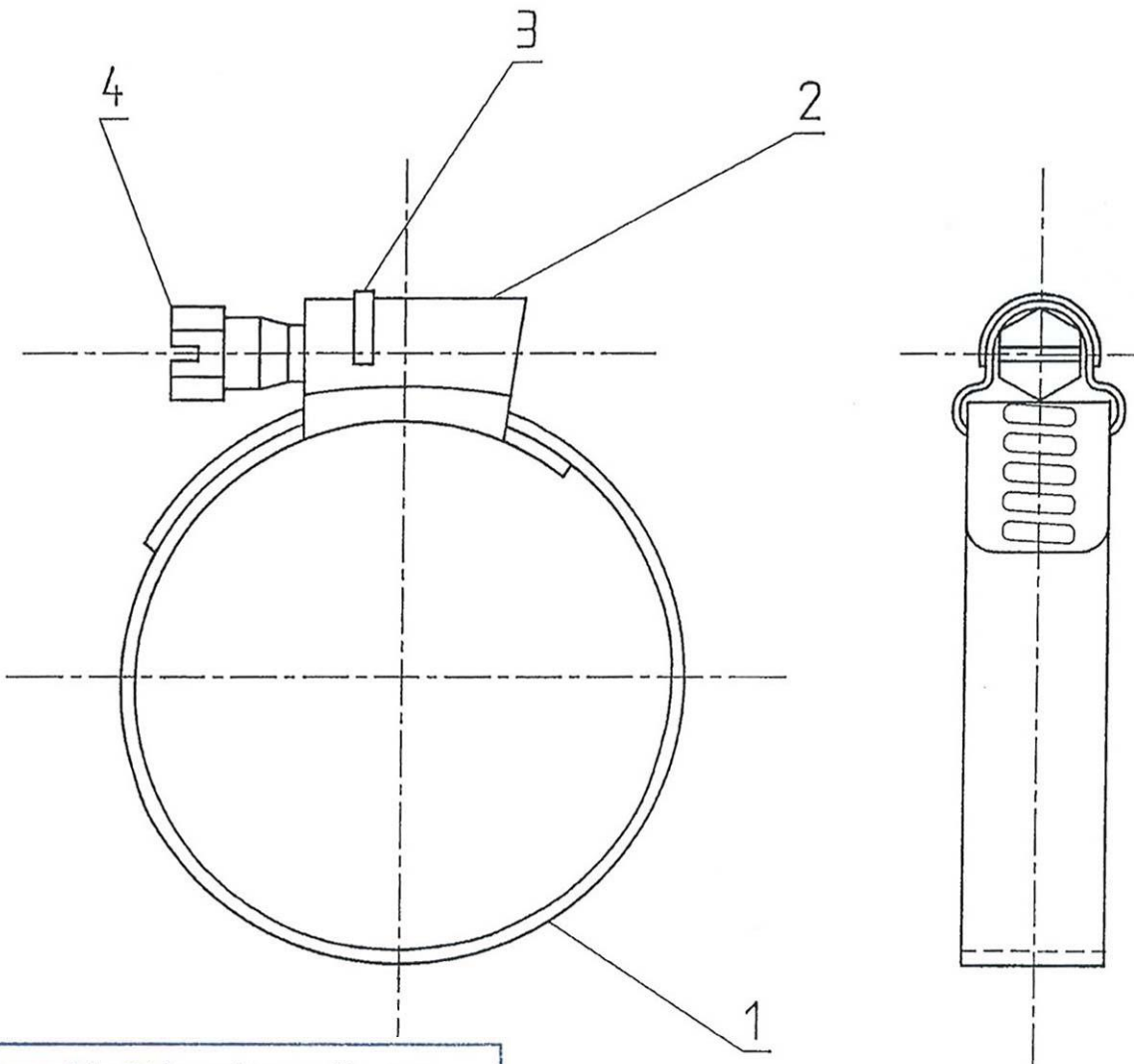
Werkstoff	Stahl, glanzverzinkt (W 1)
Sechskantschrauben	geschlitzt, SW 13, Stahl, glanzverzinkt, blau passiviert

Schneckengewinde-Schlauchschellen, Stahl, glanzverzinkt (W 1)

Artikel Nr.	Ident Nr.	Spannbereich mm	Bandbreite mm
159 A	114238	60,0 – 80,0	20,0
159 B	114239	70,0 – 90,0	20,0
159 C	114240	90,0 – 120,0	20,0
159 D	114241	105,0 – 130,0	20,0
159 E	114242	122,0 – 157,0	20,0
159 G	114243	142,0 – 177,0	20,0
159 J	114244	167,0 – 202,0	20,0
159 K	114245	192,0 – 227,0	20,0
159 L	114246	217,0 – 252,0	20,0
159 M	114247	242,0 – 277,0	20,0
159 N	114248	267,0 – 302,0	20,0
159 P	114249	292,0 – 327,0	20,0



159 A



Gegenstand der Zeichnung ist unser Eigentum. Wir behalten uns die Erlangung von Schutzrechten vor. Diese Zeichnung darf ohne unsere vorherige schriftliche Zustimmung weder vervielfältigt noch Dritten zur Kenntnis gebracht werden.

Erich Schlemper GmbH & Co. KG

4	1		Maxi - Schraube	Werknorm	9SMnPb 28k
3	1		Maxi - Kragen	Werknorm	ST2 K50
2	1		Maxi - Gehäuse	Werknorm	ST2 K32
1	1		Maxi - Band	Werknorm	ST2 K40